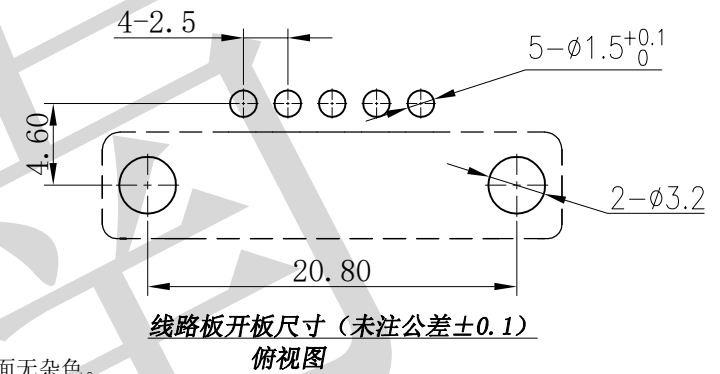
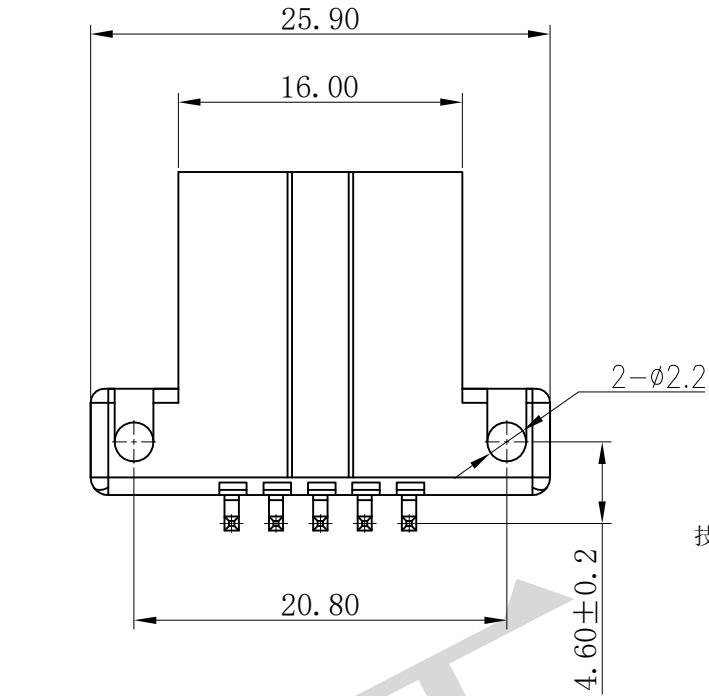


版次	变更号	变更标记	变更事项	变更人
A0			初版发行	



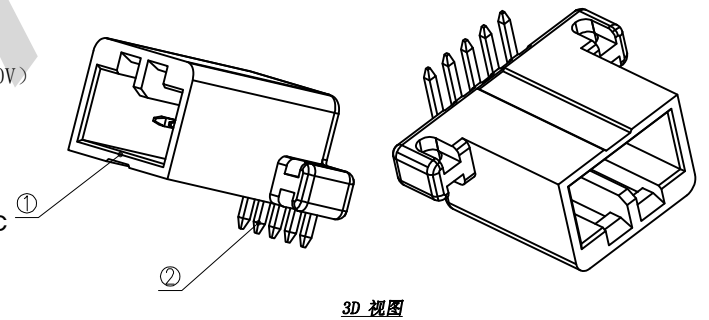
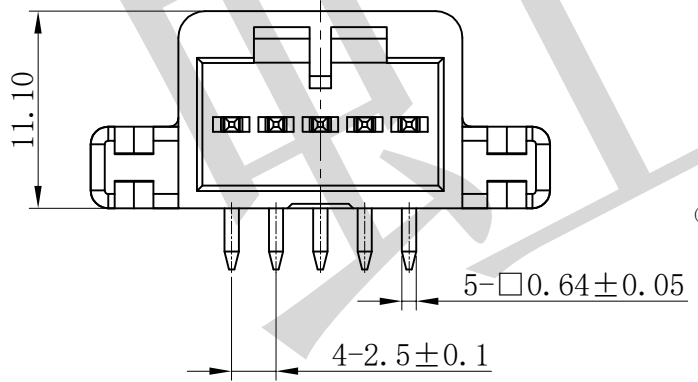
技术要求

1. 外观要求:
 - 1.1 塑料件壁厚应均匀, 塑胶表面无杂色。
 - 1.2 连接器表面干净整洁无灰尘。
2. 电器性能:
 - 2.1 接触电阻: $\leq 5m\Omega$
 - 2.2 额定工作电流: 3A
 - 2.3 额定工作电压: 13.5V DC
 - 2.4 耐电压: 250V AC (60s)
 - 2.5 绝缘电阻: $\geq 100M\Omega$ (DC 500V)
3. 机械性能:
 - 3.1 机械寿命: 500次以上
 - 3.2 推荐线径: 0.3mm² 电线
4. 使用环境条件:
 - 4.1 工作适用温度: -40°C +125°C

未注尺寸公差按标准GB/T 1804-m。
端子表面镀锡CU/EP. Sn5, 按QC/T 625。
所有材料均无铅/符合限制有害物质指令

(RoHS) 2011/65/EU标规范要求。

系列号: 1002系列
产品料号: 1100201



② 接触脚	100205CB1-02-LD	5	H62 Y2 t=0.64		镀锡
① 基座	100205CB1-01	1	PA66	UL 94V-0	黑色
序号	物料名称	图纸编号	数量	材质	阻燃等级 镀层/颜色
产品名称: 连接器			温州虹南机械有限公司		
标准化:	产品型号: 100205CB1				
审核:	图纸编号: 100205CB1-000				
批准:	单位: 毫米	角法:	页数: 1/1	图框: A3	