

技术要求

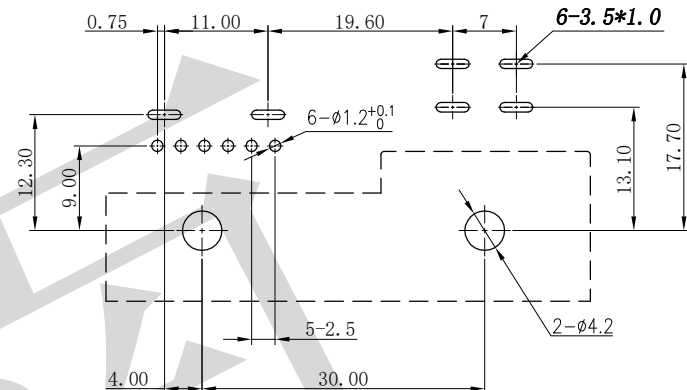
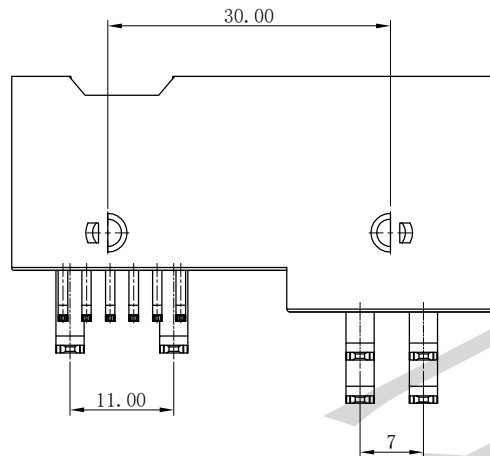
1. 外观要求:
 - 1.1 塑料件壁厚应均匀, 塑胶表面无杂色。
 - 1.2 连接器表面干净整洁无灰尘。
2. 电器性能:
 - 2.1 接触电阻: [1]~[6] ≤ 5mΩ, [7]~[12] ≤ 3mΩ
 - 2.2 额定工作电流: [1]~[6] 3A, [7]~[12] 40A
 - 2.3 额定工作电压: 13.5V DC
 - 2.4 耐电压: 1000V AC (60s)
 - 2.5 绝缘电阻: ≥ 100MΩ (DC 500V)
3. 机械性能:
 - 3.1 机械寿命: 500次以上
 - 3.2 板端端子保持力: ≥ 30N
 - 3.3 连接器保持力: > 110N
4. 使用环境条件:
 - 4.1 工作适用温度: -40°C +125°C

未注尺寸按GB/T 1804-m。
端子表面镀锡CU/EP. Sn5, 按QC/T 625。
所有材料均无铅/符合限制有害物质指令 (RoHS) 2011/65/EU

标规范要求。

系列号: 1003系列
产品料号: 1100404

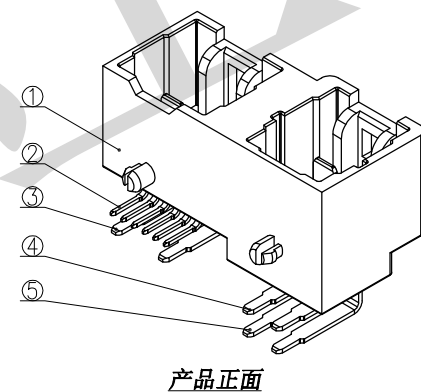
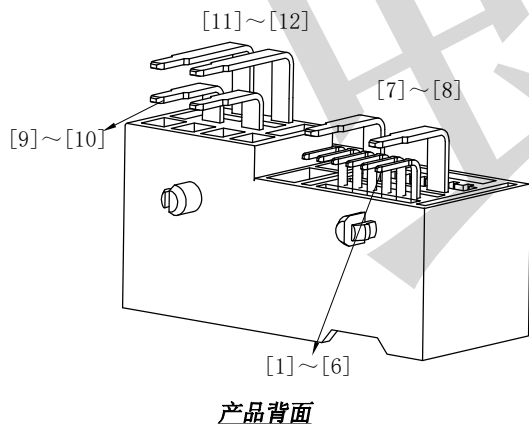
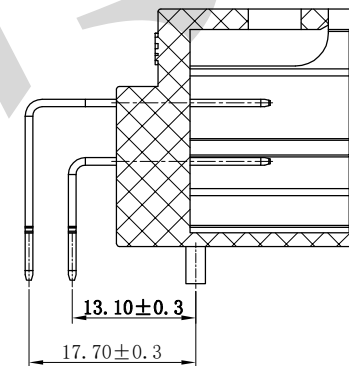
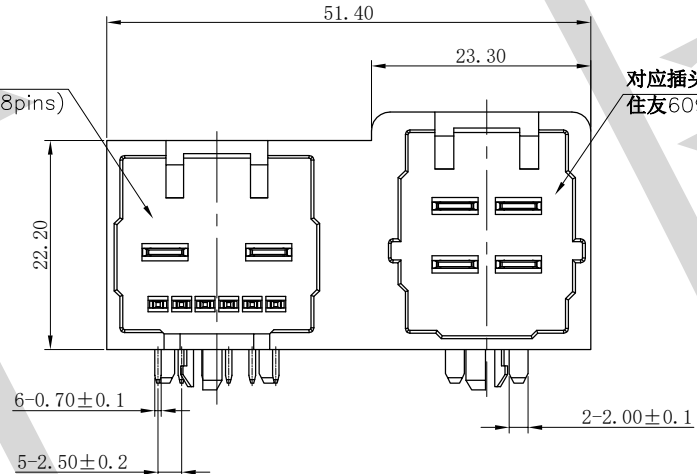
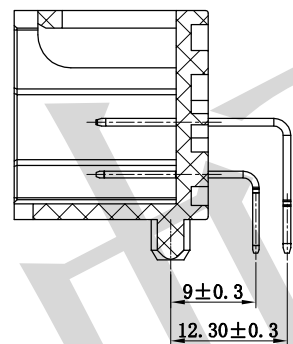
版次	变更号	变更标记	变更事项	变更人
A0			初版发行	



线路板开板尺寸 (未注公差±0.1)
俯视图

对应插头型号:
住友6098-2103(8pins)

对应插头型号:
住友6098-1489(4pins)



⑤	接触脚	100312CB4-04	2	H62 Y2 t=0.8	镀锡
④	接触脚	100312CB1-02	2	H62 Y2 t=0.8	镀锡
③	接触脚	100312CB4-02	2	H62 Y2 t=0.8	镀锡
②	接触脚	100312CB4-01	6	H62 Y t=0.7	镀锡
①	基座	100312CB4-05	1	PA66 GF20 ≤	UL 94V-0 黑色
序号	物料名称	图纸编号	数量	材质	阻燃等级 镀层/颜色

产品名称: 连接器		温州虹南机械有限公司			
标准化:	产品型号: 100312CB4				
审核:	图纸编号: 100312CB4-000				
批准:	单位: 毫米	角法:	页数: 1/1	图框: A3	